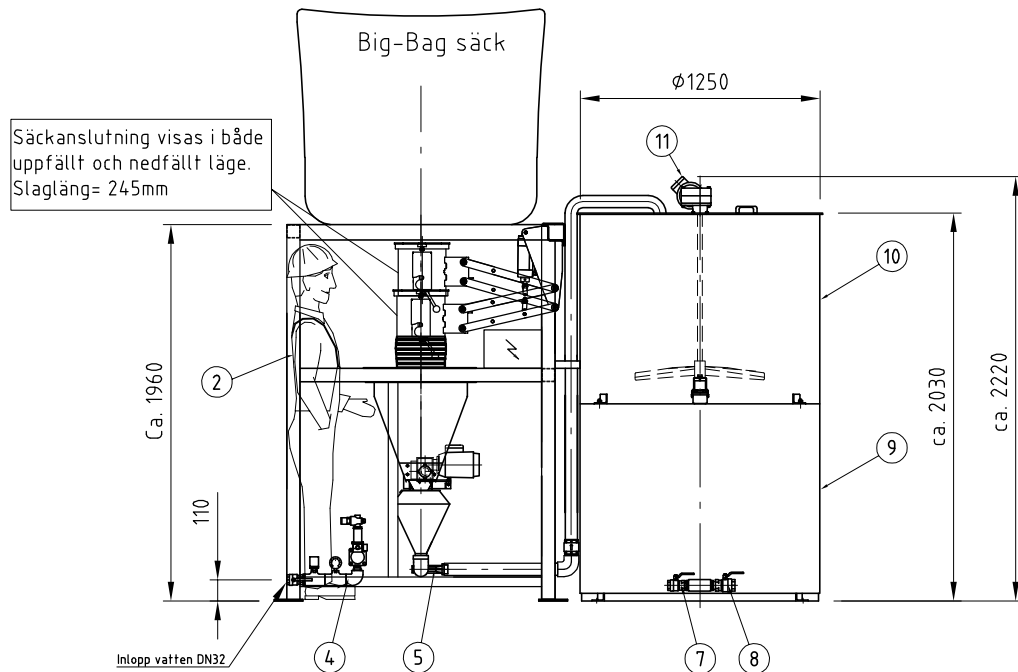
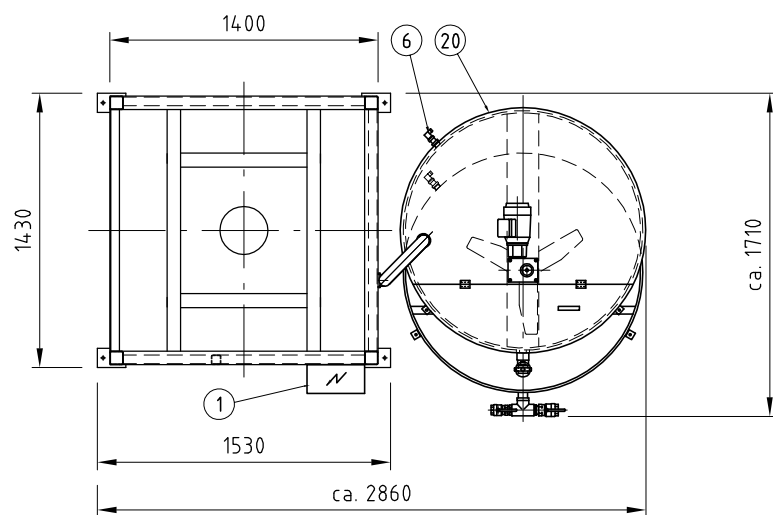
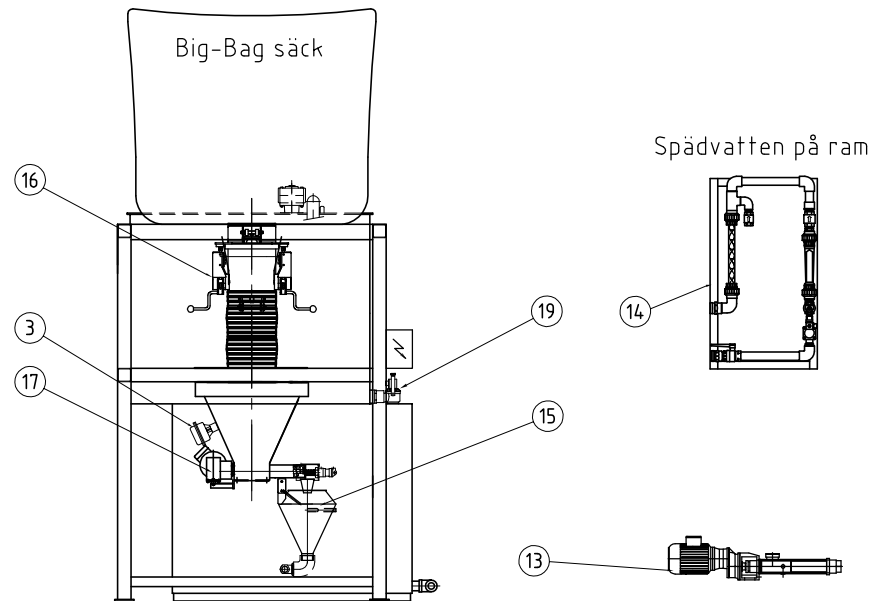


Denna ritning är vår egendom och får ej, utan vår medgivande, kopieras eller delges.  
Rätt till ändringar förbehålles!



Säckanslutning visas i både uppfällt och nedfällt läge. Slagläng= 245mm



20	1	Lock				PVC
19	1	Tömingsventil				Stammlösning
17	1	Doserare		182P		
16	1	Säckanslutning				Dammfri
15	1	Vätningsträtt				SS 2333
14	1	Spädvatten				På ram för väggmontage
13	2	Doseringspump				Löst levererad
11	1	Omrörare				SS 2333
10	1	Mognadskar		1.0 m <sup>3</sup>		SS 2333
9	1	Doseringskar		1.0 m <sup>3</sup>		SS 2333
8	1	Kulventil		R 1 1/2"		Bottentömning
7	1	Kulventil		R 1 1/4"		Stammlösning utlopp
6	2	Tryck transmitter				
5	1	Vattenejektor				
4	1	Vattenstyrning				
3	1	Pulvernivåvakt				
2	1	Storsäcksbord				
1	1	Kopplingsbox				
Def.-nr	Ant.	Benämning		Material	Mod.-nr Ämne Dimension	Anm.

Konstr.	H0	Ritad	SF	Kop.		Konstr.	H0	Standard		Godk.	H0	Skala	1:4.0	Ersätter		Ersatt av	
---------	----	-------	----	------	--	---------	----	----------	--	-------	----	-------	-------	----------	--	-----------	--

<b>TOMAL</b> <sup>®</sup>												Polymerberedare PolyRex 2.0		007961-C		Datum 990730	
<b>METERING SYSTEMS</b>												med storsäcksstativ: Simsholmen 54291		Ritn.-nr 007961-C-54291			
Sammanställningsritning																	

Nr	Ant	Ändring och/eller medd.-nr	Datum	Inf.	Godk.